

III URBANLINE

Statinio projektuotojas: UAB „URBAN LINE“
Įmonės kodas: 300149157
Adresas: Liepkalnio g. 85, 02120 Vilnius
Tel. / el. p.: +370 699 19380 / info@urbanline.lt

STATYTOJAS: Rietavo savivaldybė
STATYTOJO ADRESAS: Laisvės a. 3, 90311 Rietavas
UŽSAKOVAS: Rietavo savivaldybės administracija
UŽSAKOVO ADRESAS: Laisvės a. 3, 90311 Rietavas

SUTARTIES PAVADINIMAS Rietavo miesto Pievų g. Nr. RT7034 kapitalinis remontas

STATINIO KOMPLEKSO PAVADINIMAS Pievų g. Nr. RT7034 kapitalinio remonto su lietaus nuotekų tinklų statybos Rietavo m., Rietavo sav. projektas

STATINIO PROJEKTO PAVADINIMAS: Kitos paskirties statinio (kitų inžinerinių statinių grupės) - lietaus nuotekų tinklų valymo įrenginio, Laukuvos g. Rietavo m., Rietavo sav., statybos projektas

STATINIO PROJEKTO NUMERIS: UL-21-0015/1

STATINIO PROJEKTO ETAPAS: Naujo statinio statybos projektiniai pasiūlymai

STATINIO PAVADINIMAS: 01 Kiti inžineriniai statiniai: kitos paskirties (lietaus nuotekų valymo įrenginys)

STATINIO KATEGORIJA: 01 Ypatingasis statinys

STATINIO PROJEKTO DALIS: Bendroji dalis / Vandentiekio ir nuotekų šalinimo dalis

BYLOS ŽYMUO: BD / VN

BYLOS LAIDOS ŽYMUO: 0

BYLOS IŠLEIDIMO DATA: 2026-04

Statytojas Tvirtinu

Projektuotojas ir pareigos	Kvalifikaciją patvirtinančio dok. Nr.	Vardas Pavardė
UAB „URBAN LINE“ DIREKTORIAUS PAVADUOTOJAS		Robertas Jautakis
STATINIO PROJEKTO VADOVAS	37326	Robertas Jautakis
STATINIO PROJEKTO DALIES VADOVĖ (VN)	5423	Viltana Šakenytė
STATINIO PROJEKTO KOORDINATORĖ		Vita Pigalevienė

STATINIO PROJEKTO SUDĖTIES ŽINIARAŠTIS

Eilės Nr.	Bylos žymuo	Laida	Pavadinimas	Pastabos
1.	BD / VN	0	Bendroji dalis / Vandentiekio ir nuotekų šalinimo dalis. 01 Kiti inžineriniai statiniai: kitos paskirties (lietaus nuotekų valymo įrenginys)	

0	2026-04	Visuomenės informavimui apie numatomą statinių projektavimą, statybos leidimui		
<i>Laida</i>	<i>Išleidimo data</i>	<i>Laidos statusas. Keitimo priežastis (jei taikoma)</i>		
<i>Kval. patv. dok. Nr.</i>	III URBANLINE		<i>Statinio projekto pavadinimas</i>	
	Liepkalnio g. 85, 02120 Vilnius; Tel. Nr. +370 699 19380; Įmonės kodas: 300149157		KITOS PASKIRTIES STATINIO (KITŲ INŽINERINIŲ STATINIŲ GRUPĖS) - LIETAUS NUOTEKŲ TINKLŲ VALYMO ĮRENGINIO, LAUKUVOS G. RIETAVO M., RIETAVO SAV., STATYBOS PROJEKTAS	
			<i>Statinio numeris ir pavadinimas</i>	
37326	SPV	R. Jautakis	-	
			<i>Dokumento pavadinimas:</i>	<i>Laida</i>
			STATINIO PROJEKTO SUDĖTIES ŽINIARAŠTIS	0
			<i>Dokumento žymuo</i>	<i>Lapas</i>
LT	<i>Statytojas ir (arba) Užsakovas</i> RIETAVO SAVIVALDYBĖ / RIETAVO SAVIVALDYBĖS ADMINISTRACIJA		UL-21-0015/1-01-PP-PSŽ-01	<i>Lapų</i>
			1	1

STATINIO PROJEKTO DALIES BYLŲ SUDĖTIES ŽINIARAŠTIS

<i>Eil. Nr.</i>	<i>Bylos žymuo</i>	<i>Laida</i>	<i>Bylos pavadinimas</i>	<i>Pastabos</i>
1.	BD / VN	0	Bendroji dalis / Vandentiekio ir nuotekų šalinimo dalis. 01 Kiti inžineriniai statiniai: kitos paskirties (lietaus nuotekų valymo įrenginys)	

**STATINIO PROJEKTO DALIES DOKUMENTŲ ŽINIARAŠTIS
TEKSTINIAI DOKUMENTAI**

<i>Dokumento žymuo</i>	<i>Lapų sk.</i>	<i>Laida</i>	<i>Dokumento pavadinimas</i>	<i>Pastabos</i>	<i>Lapo Nr.</i>
-	1	0	Antraštinis lapas		1
UL-21-0015/1-01-PP-PSŽ-01	1	0	Statinio projekto sudėties žiniaraštis		2
UL-21-0015/1-01-PP-BD/VN.PDŽ-01	1	0	Statinio projekto dalies bylų ir dokumentų sudėties žiniaraštis		3
UL-21-0015/1-01-PP-BD/VN.TPOR-01	1	0	Techniniai projektuojamų objektų rodikliai		4
UL-21-0015/1-01-PP-BD/VN.AR-01	2	0	Aiškinamasis raštas		5-6
UL-21-0015/1-01-PP-BD/VN.TS-01	4	0	Techninės specifikacijos		7-10
UL-21-0015/1-01-PP-BD/VN.SŽ-01	1	0	Šanaujų kiekių žiniaraštis		11

GRAFINIAI DOKUMENTAI

<i>Dokumento žymuo</i>	<i>Lapų sk.</i>	<i>Laida</i>	<i>Dokumento pavadinimas</i>	<i>Pastabos</i>	<i>Lapo Nr.</i>
UL-21-0015/1-01-PP-BD/VN.B-01	1	0	Situacijos schema, M 1:5000		12
UL-21-0015/1-01-PP-BD/VN.B-02	1	0	Lietaus nuotekų valymo įrenginio ir L1 tinklo planas, M 1:500		13
UL-21-0015/1-01-PP-BD/VN.B-03	1	0	Lietaus nuotekų tvarkymo schema		14
UL-21-0015/1-01-PP-BD/VN.B-04	1	0	Lietaus nuotekų valymo įrenginys		15

PRIDEDAMIEJI DOKUMENTAI

<i>Dokumento žymuo</i>	<i>Lapų sk.</i>	<i>Laida</i>	<i>Dokumento pavadinimas</i>	<i>Pastabos</i>	<i>Lapo Nr.</i>
-	1	-	Priedų antraštinis lapas		16
-	4	-	Statinio projektavimo techninė užduotis (techninė specifikacija)		17-20
-	4	-	Specialieji architektūros reikalavimai		21-24
-	1	-	UAB „Rietavo komunalinis ūkis“ projektavimo sąlygos Nr. V1-205		25
-	2	-	Specialistų, rengusių VN dalį, kvalifikacijos atestatų kopijos		26-27

0	2026-04	Visuomenės informavimui apie numatomą statinių projektavimą, statybos leidimui		
<i>Laida</i>	<i>Išleidimo data</i>	<i>Laidos statusas. Keitimo priežastis (jei taikoma)</i>		
<i>Kval. patv. dok. Nr.</i>	III URBANLINE		<i>Statinio projekto pavadinimas</i> KITOS PASKIRTIES STATINIO (KITŲ INŽINERINIŲ STATINIŲ GRUPĖS) - LIETAUS NUOTEKŲ TINKLŲ VALYMO ĮRENGINIO, LAUKUVOS G. RIETAVO M., RIETAVO SAV., STATYBOS PROJEKTAS	
	Liepkalnio g. 85, 02120 Vilnius; Tel. Nr. +370 699 19380; Įmonės kodas: 300149157		<i>Statinio numeris ir pavadinimas</i> 01 KITI INŽINERINIAI STATINIAI: KITOS PASKIRTIES (LIETAUS NUOTEKŲ VALYMO ĮRENGINYS)	
37326	SPV	R. Jautakis		
5423	SPD VN	V. Šakenytė		
			<i>Dokumento pavadinimas:</i> STATINIO PROJEKTO DALIES BYLŲ IR DOKUMENTŲ SUDĖTIES ŽINIARAŠTIS	
			<i>Laida</i> 0	
LT	<i>Statytojas ir (arba) Užsakovas</i> RIETAVO SAVIVALDYBĖ / RIETAVO SAVIVALDYBĖS ADMINISTRACIJA		<i>Dokumento žymuo</i> UL-21-0015/1-01-PP-BD/VN.PDŽ-01	
			<i>Lapas</i> 1	<i>Lapų</i> 1

TECHNINIAI PROJEKTUOJAMŲ OBJEKTŲ RODIKLIAI

Pavadinimas	Mato vienetas	Kiekis	Pastabos
V. KITI INŽINERINIAI STATINIAI			
1. Kitos paskirties statiniai: lietaus nuotekų valymo įrenginys	m ³ /d (maks.)	1861,0	Ypatingasis statinys

0	2026-04	Visuomenės informavimui apie numatomą statinių projektavimą, statybos leidimui		
Laida	Išleidimo data	Laidos statusas. Keitimo priežastis (jei taikoma)		
Kval. patv. dok. Nr.	III URBANLINE		Statinio projekto pavadinimas	
	Liepkalnio g. 85, 02120 Vilnius; Tel. Nr. +370 699 19380; Įmonės kodas: 300149157		KITOS PASKIRTIES STATINIO (KITŲ INŽINERINIŲ STATINIŲ GRUPĖS) - LIETAUS NUOTEKŲ TINKLŲ VALYMO ĮRENGINIO, LAUKUVOS G. RIETAVO M., RIETAVO SAV., STATYBOS PROJEKTAS	
37326	SPV	R. Jautakis	Statinio numeris ir pavadinimas	
5423	SPD VN	V. Šakenytė	01 KITI INŽINERINIAI STATINIAI: KITOS PASKIRTIES (LIETAUS NUOTEKŲ VALYMO ĮRENGINYS)	
			Dokumento pavadinimas:	
			TECHNINIAI PROJEKTUOJAMŲ OBJEKTŲ RODIKLIAI	
			Laida	0
LT	Statytojas ir (arba) Užsakovas		Dokumento žymuo	
	RIETAVO SAVIVALDYBĖ / RIETAVO SAVIVALDYBĖS ADMINISTRACIJA		UL-21-0015/1-01-PP-BD/VN.TPOR-01	
			Lapas	Lapų
			1	1

AIŠKINAMASIS RAŠTAS
Mechanikos darbai
VANDENTIEKIS IR NUOTEKŲ ŠALINIMAS

1. Bendrieji duomenys

1.1 Dokumentai, kuriais vadovaujantis parengti projektiniai pasiūlymai

Projektuojama vadovaujantis Rietavo savivaldybės administracijos technine užduotimi, UAB „Rietavo komunalinis ūkis“ projektavimo sąlygomis Nr. V1-205, taip pat šiais normatyviniais statybos techniniais dokumentais:

- 1) Lietuvos Respublikos statybos įstatymas;
- 2) Lietuvos Respublikos specialiųjų žemės naudojimo sąlygų įstatymas;
- 3) STR 1.04.04:2017 „Statinio projektavimas, projekto ekspertizė“;
- 4) STR 1.01.03:2017 „Statinių klasifikavimas“;
- 5) STR 1.01.08:2002 „Statinio statybos rūšys“;
- 6) STR 2.07.01:2003 „Vandentiekio ir nuotekų šalintuvus. Pastato inžinerinės sistemos. Lauko inžineriniai tinklai“;
- 7) STR 2.01.12:2024 „Statybų klimatologija“;
- 8) Lietuvos Respublikos Aplinkos ministro 2007 m. balandžio 2 d. įsakymas Nr. D1-193 „Paviršinių nuotekų tvarkymo reglamentas“;
- 9) Lietuvos Respublikos Aplinkos ministro 2006 m. rugsėjo 11 d. įsakymas Nr. D1-412 „Nuotekų valymo įrenginių taikymo reglamentas“;
- 10) LST EN 858 „Lengvųjų skysčių skirtuvai“.

1.2 Informacija apie projektuojamus statinius

Projektuojamas lietaus vandens valymo įrenginys yra inžinerinis statinys, priklauso kitų inžinerinių statinių grupei, pagal paskirtį (inžinerinių statinių pogrupis) priskiriamas kitos paskirties inžineriniams statiniams.

Statinio kategorija: ypatingasis statinys.

Statybos rūšis: nauja statyba.

1.3 Geologiniai ir hidrogeologiniai duomenys

2025 m. liepos mėn. UAB „Tyrens Lietuva“ atliko projektinius inžinerinius geologinius tyrimus.

Pagal gręžinį Nr. 4 numatomo lietaus nuotekų valymo vietoje bus tokie gruntai: iki 1,2 m gylio durpės, gerai susiskaldžiusios, juodos, drėgnos; 1,2-2,0 m gylyje mažai dulkingas-molingas (vidutinio rupumo) blogai išrūšiuotas smėlis, pilkas, vandeningas; 2,0-7,0 m gylyje molingas (smulkus) smėlis, gelsvas, vandeningas. Požeminis vanduo yra 1,2 m gylyje.

2. Lietaus vandens valymo įrenginys

Į projektuojamą lietaus vandens valymo įrenginį sutekės lietaus (sniego tirpsmo) vanduo nuo projekte UL-21-0015-05-TP kapitaliai remontuojamų Pievų g., Vatušių g. Nr. RT7038, Vatušių g. Nr. RT7039, Vatušių skg. Nr. RT7035 ir perspektyvinių

0	2026-04	Visuomenės informavimui apie numatomą statinių projektavimą, statybos leidimui			
Laida	Išleidimo data	Laidos statusas. Keitimo priežastis (jei taikoma)			
Kval. patv. dok. Nr.	III URBANLINE Liepkalnio g. 85, 02120 Vilnius; Tel. Nr. +370 699 19380; Įmonės kodas: 300149157		Statinio projekto pavadinimas KITOS PASKIRTIES STATINIO (KITŲ INŽINERINIŲ STATINIŲ GRUPĖS) - LIETAUS NUOTEKŲ TINKLŲ VALYMO ĮRENGINIO, LAUKUVOS G. RIETAVO M., RIETAVO SAV., STATYBOS PROJEKTAS		
			Statinio numeris ir pavadinimas 01 KITI INŽINERINIAI STATINIAI: KITOS PASKIRTIES (LIETAUS NUOTEKŲ VALYMO ĮRENGINYS)		
37326	SPV	R. Jautakis			
5423	SPD VN	V. Šakenytė			
		Dokumento pavadinimas:		Laida	
		AIŠKINAMASIS RAŠTAS		0	
LT	Statytojas ir (arba) Užsakovas RIETAVO SAVIVALDYBĖ / RIETAVO SAVIVALDYBĖS ADMINISTRACIJA		Dokumento žymuo	Lapas	Lapų
			UL-21-0015/1-01-PP-BD/VN.AR-01	1	2

teritorijų. Prieš išleidžiant į upę, skendinčiomis medžiagomis ir naftos produktais užterštas lietaus vanduo, valomas lietaus vandens valymo įrenginyje, kurio našumas 80 l/s (valomas debitas), praleidžiamas maksimalus debitas 500 l/s.

Skaičiuotinis lietaus vandens kiekis, atitekęs į valymo įrenginį, įvertinius ir perspektyvinius plotus (7,32 ha): 437 l/s; 1861 m³/d (maks.); 37735 m³/metus.

Prognozuojamas lietaus vandens užterštumas prieš valymą: skendinčių medžiagų vidutinė metinė koncentracija – 300 mg/l; naftos produktų vidutinė metinė koncentracija – 10 mg/l. Išvalytame vandenyje turi būti: skendinčių medžiagų ne daugiau 30 mg/l, naftos produktų ne daugiau 5 mg/l.

Vandens valymo įrenginys turi:

- integruotą smėlio bei nuosėdų smėliagaudę. Nuosėdų talpos tūris 8000 l;
- tepalų separatorių ir koalescencinį filtrą;
- viduje yra integruota vandens srauto apvedimo linija liūčių metu;
- turi ištekėjimo angos uždarymo plūdę, kuri yra įrengta taip, kad vandenyje plūduriuotų, o naftos produkte skęstų.

Kaupiantis vandens paviršiuje naftos produktui, plūdė leidžiasi žemyn ir, naftos sluoksnio storiui pasiekus maksimalią leistiną ribą, uždaro nuotekų ištekėjimą iš įrenginio.

Valymo įrenginyje sukaupiamas naftos produktų kiekis 3656 l.

Įrenginys turi regimųjų ir garsinių pavojaus signalų įtaisą. Fiksuojamas susikaupusių naftos teršalų kiekis ir susikaupęs smėlio ir kitų nuosėdų kiekis. Tam tikslui numatomas signalizacijos blokas su GSM duomenų perdavimo funkcija, kuris turi saulės elementais maitinamą elektros šaltinį. Blokas įrengiamas ant 4 m aukščio pakopinės atramos.

Už valymo įrenginio numatomas ėminių ėmimo šulinys, kuriame yra sklendė, kuria avariniu teršalų patekimo į nuotekų tvarkymo sistemą atveju arba valymo įrenginių valymo (remonto) metu ne ilgiau kaip per 30 min. galima būtų nutraukti nuotekų patekimą į Jūros upę.

Vandens valymo įrenginio veikimas. Smėlio bei nuosėdų smėliagaudėje (integruota bendroje įrenginio talpoje) kietosios dalelės atskiriamos iš nuotekų. Procesai vykstantys smėliagaudėje veikia gravitacijos principu: kietosios dalelės, sunkesnės nei vanduo, lieka įrenginio dugne. Tai yra pagrindinė atskyrimo proceso dalis, nes smėliagaudėje sulaikomas smėlis neleidžia filtrui užsikimšti dėl kietų dalelių vandenyje.

Tepalų separatoriuje naftos produktai yra atskiriami iš nuotekų. Atskyrimas vyksta dėl gravitacijos, o atskyrimo efektas dar padidinamas koalescencinio filtro pagalba.

Prieš upės ištvčinimą iš valymo įrenginio turi būti išsiurbti naftos produktai ir išvalytas koalescencinis filtras.

Žymuo:	Lapas	Lapų	Laida
	2	2	0

UL-21-0015/1-01-PP-BD/VN.AR-01

TECHNINĖS SPECIFIKACIJOS
Mechanikos darbai
VANDENTIEKIS IR NUOTEKŲ ŠALINIMAS

1. Standartai, normos ir taisyklės

STR 1.04.04:2017	Statinio projektavimas, projekto ekspertizė
STR 1.01.08:2002	Statinio statybos rūšys
STR 1.01.03:2017	Statinių klasifikavimas
STR 1.06.01:2016	Statybos darbai. Statinio statybos priežiūra
STR 1.07.03:2017	Statinių techninės ir naudojimo priežiūros tvarka. Naujų nekilnojamojo turto kadastro objektų formavimo tvarka
STR 1.05.01:2017	Statybą leidžiantys dokumentai. Statybos užbaigimas. Statybos sustabdymas. Savavališkos statybos padarinių šalinimas. Statybos pagal neteisėtai išduotą statybą leidžiantį dokumentą padarinių šalinimas
STR 2.01.12:2024	Statybų klimatologija
STR 2.07.01:2003	Vandentiekis ir nuotekų šalintuvai. Pastato inžinerinės sistemos. Lauko inžineriniai tinklai
LST EN 681-1	Elastomeriniai tarpikliai. Reikalavimai, keliami vandentiekio ir drenažo vamzdžių jungių tarpiklių medžiagoms. 1 dalis. Guma
LST EN 858	Lengvųjų skysčių skirtuvai

2. Reikalavimai lietaus nuotekų valymo įrenginiui

Įrenginys turi atitikti standartą LST EN 858.

I klasės naftos produktų separatorius.

Prognozuojamas lietaus vandens užterštumas. Prieš valymą: skendinčių medžiagų vidutinė metinė koncentracija – 300 mg/l; naftos produktų vidutinė metinė koncentracija – 10 mg/l. Po valymo: skendinčių medžiagų vidutinė metinė koncentracija – 30 mg/l; naftos produktų vidutinė metinė koncentracija – 5 mg/l.

Įrenginio našumas: valomas debitas 80 l/s, praleidžiamas maksimalus debitas 500 l/s.

Įrenginys turi integruotą smėlio bei nuosėdų nusodintuvą, vandens apibėgimo sistemą, t. y. intensyvaus vandens apkrovimo atveju, lietaus vanduo praleidžiamas apibėgimo sistema. Taip pat turi teršalų lygio bei patvankos signalizavimo sistemas (komplektuojamas atskirai). Signalizacijos blokas su GSM duomenų perdavimo funkcija, kuris turi saulės elementais maitinamą elektros šaltinį, automatiškai perduoda pavojaus/avarinį signalą žmogui arba įmonei, kuri atsakinga už separatoriaus tuštinimą. Blokas įrengiamas ant 4 m aukščio pakopinės atramos.

Standartinėje sistemoje taip pat yra mėginių paėmimo vieta prie išleidimo vamzdžio.

Smėliagaudės tūris: 8000 l.

Sukaupiamas naftos produktų kiekis: 3656 l.

0	2026-04	Visuomenės informavimui apie numatomą statinių projektavimą, statybos leidimui		
Laida	Išleidimo data	Laidos statusas. Keitimo priežastis (jei taikoma)		
Kval. patv. dok. Nr.	III URBANLINE Liepkalnio g. 85, 02120 Vilnius; Tel. Nr. +370 699 19380; Įmonės kodas: 300149157		Statinio projekto pavadinimas KITOS PASKIRTIES STATINIO (KITŲ INŽINERINIŲ STATINIŲ GRUPĖS) - LIETAUS NUOTEKŲ TINKLŲ VALYMO ĮRENGINIO, LAUKUVOS G. RIETAVO M., RIETAVO SAV., STATYBOS PROJEKTAS	
			Statinio numeris ir pavadinimas 01 KITI INŽINERINIAI STATINIAI: KITOS PASKIRTIES (LIETAUS NUOTEKŲ VALYMO ĮRENGINYS)	
37326	SPV	R. Jautakis		
5423	SPDV VN	V. Šakenytė		
		Dokumento pavadinimas:		Laida
		TECHNINĖS SPECIFIKACIJOS		0
LT	Statytojas ir (arba) Užsakovas RIETAVO SAVIVALDYBĖ / RIETAVO SAVIVALDYBĖS ADMINISTRACIJA		Dokumento žymuo	
			UL-21-0015/1-01-PP-BD/VN.TS-01	Lapas 1

Medžiagos:

- 1) Stikloplastis, iš kurio išlietas įrenginio korpusas.
- 2) Plastikas, iš kurio pagamintos vidinės detalės (įbėgimo/išbėgimo vamzdžiai, apsauginė plūdė).
- 3) Sandarinimo medžiagos, skirtos sandūrų su įėjimo/išėjimo vamzdžių užsandarinimui, t. y. EPDM tarpinė įbėgimo / išbėgimo zonoje.
- 4) Sintetinės medžiagos, iš kurio pagamintas koalescencinis filtras.

Apžiūros dangtis turi atitikti LST EN 1433 normos reikalavimus ir priskiriamos A15 apkrovos klasei.

Cheminis atsparumas: atsparūs naftos produktų, keliams naudojamų druskų cheminiam poveikiui.

Veikimo principas. Įrenginys turi smėlio bei nuosėdų smėliagaudę. Ji (integruota bendroje įrenginio talpoje) kietieji kūnai atskiriami iš nuotekų. Procesai vykstantys smėliagaudėje pagrįsti gravitacijos principu: kietosios dalelės, sunkesnės nei vanduo, lieka separatoriaus dugne. Tai yra pagrindinė atskyrimo proceso dalis, nes smėlis sulaikomas smėliagaudėje ir neleidžia filtrui užsikimšti dėl kietų dalelių vandenyje ir prailgina separatoriaus eksploataavimo laiką.

Tepalų separatoriuje tiek mechaniškai vandenyje emulsifikuoti tepalai, tiek kiti tepalai yra atskiriami iš nuotekų. Procesai vykstantys tepalų separatoriuje vyksta gravitacijos principu, o šis efektas dar padidinamas koalescencinio filtro pagalba.

3. Darbai

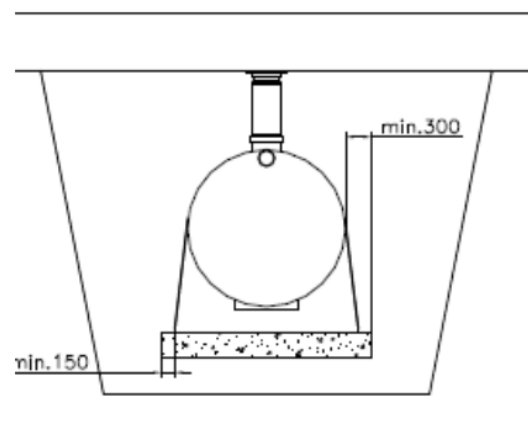
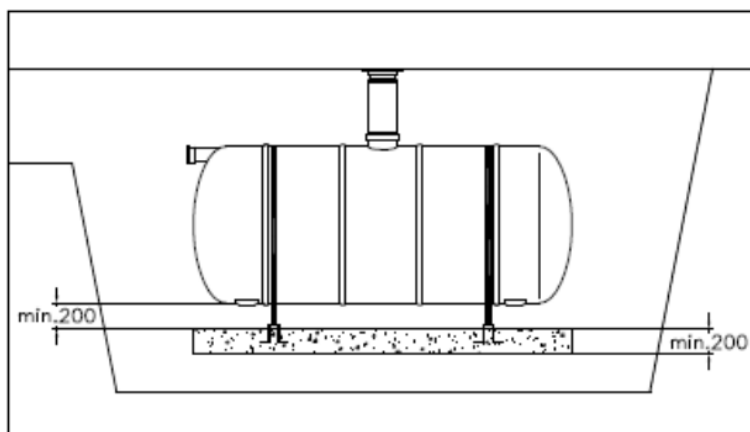
3.1 Montavimas

Valymo įrenginio talpa yra ankeruojama. Ankeravimo tikslas yra užfiksuoti rezervuaro padėtį grunte ir užtikrinti, kad grūntinis vanduo dėl plūdrumo efekto jo neiškels į viršų. Po įrenginiu įrengiama gelžbetoninė plokštė.

Plokštės svoris ir ją bei rezervuaro talpą veikiantis užpiltojo grūnto svoris užtikrina fiksuotą rezervuaro talpos padėtį po žeme.

Gelžbetoninė pagrindo plokštė turi būti 200 mm storio ir ne mažesnio, nei rezervuaras, ilgio. Plokštės plotis turi būti ne mažiau kaip 600 mm platesnis už rezervuaro talpos diametrą. Kai grūntas nestabilus, rekomenduotina praplatinti betono plokštę iki duobės kraštų arba ją pastorinti.

Plokštę reikia armuoti dvigubu tinkle (tinklas 200x200 mm, armatūros skersmuo 7 mm). Liejant plokštę į ją turi būti įstatyti ankeravimo žiedai arba varžtai. Tarp pagrindo plokštės ir rezervuaro talpos turi būti padarytas bent 200mm storio smėlio (be akmenų) sluoksnis.



Ankeravimo diržai gali būti apjuosiami aplink blokus arba pritvirtinami prie įlietų į blokus žiedų.

Nesileisti į iškastą talpą duobę be ypatingos priežasties! Duobės sienos nuslinkimas gali stipriai sužeisti. Perkeliant talpą vengti staigių judesių ir nestovėti po talpa.

Pavojų minimalizavimui, laikant pakeltą talpą bei atvirą duobę, darbus vykdyti planingai ir be nereikalingų sustojimų, kuo greičiau užpildant duobę.

1. Užpildyti duobės dugną 300mm storio smėlio sluoksniu.

2. Išlieti arba pakloti po talpa gelžbetoninę pagrindo plokštę, į kurią turi būti įtvirtinti vienodais atstumais vienas nuo kito išdėstyti, pagaminti iš padidinto korozijai atsparumo metaliniai kabliai (D10 mm iki 10 m³; D12 mm virš 10 m³). Nesant

Žymuo:

UL-21-0015/1-01-PP-BD/VN.TS-01

Lapas	Lapų	Laida
2	4	0

tvirtinimo kablių, naudoti padidinto korozijai atsparumo ankeravimui skirtus varžtus arba ankeravimo diržus prvesti po pagrindo plokšte. Vienas ankeravimo diržas yra paskaičiuotas 2500 kg apkrovai.

3. Pastatyti rezervuaro talpą ant smėlio sluoksnio duobės dugne ir kontroliuoti, kad talpa atsigultų tiksliai horizontaliai. Kai reikalingas ankeravimas, tada tarp gelžbetoninės pagrindo plokštės ir rezervuaro talpos dugno turi būti bent 200 mm storio smėlio be akmenų sluoksnis. Draudžiama statyti talpą tiesiai ant gelžbetoninės plokštės arba ant kitokio kieto objekto.

4. Pritvirtinti ir įtempti ankeravimo diržus. Diržai turi būti įtempti taip, kad neslystų nuo talpos kraštų. Įtempiant reikia stebėti, kad dėl per didelio įtempimo nesikeistų rezervuaro talpos forma.

5. Po įtempimo tuštumas aplink rezervuaro talpą užpildyti sutankinto smėlio ar žvyro sluoksniais (300 mm) iki pat įeinančio vamzdžio. Ypatingai atidžiai sutankinti smėlį aplink talpos atramas, šonus ir galus. Sutankinant naudoti 50 x 100 mm lentą. Supylus ir sutankinus užpildą, jo tankis turi būti ne mažesnis kaip 1500 kg/m³. Talpa turi būti užpildoma vandeniu lygiagrečiai su ertmių aplink ją užpildymu.

6. Prijungti įeinantįjį vamzdį ir sutankinti aplink jį gruntą.

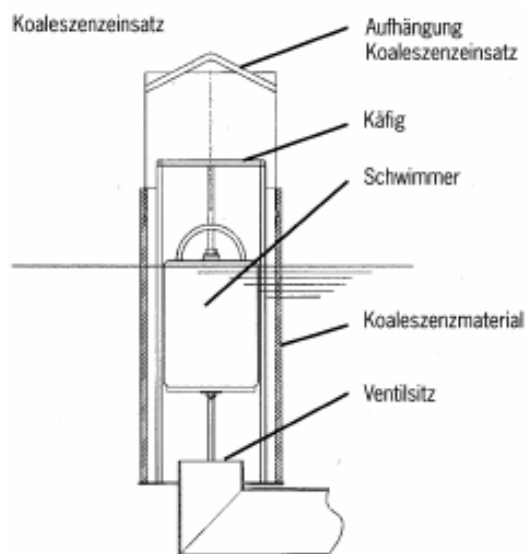
7. Užpilti duobę sluoksniais po 300 mm iki pat projekcinio aukščio ir nupjauti priežiūros liuką reikiamame aukštyje.

8. Kai į talpą yra montuojamas rezervuaro persipildymo jutiklis, tada iki talpos dar reikia atvesti ir kabelio apsauginį vamzdį (20 mm skersmens), kurį geriausia tiesiti 300 mm gylyje. Priežiūros liuke atitinkamu kampu išpjauti skylę, įvesti į ten kabelį ir pritvirtinti jutiklį reikiamame aukštyje.

Jeigu duobė montavimo metu užsipildo vandeniu, vandenį reikia šalinti.

3.2 Įrenginio paruošimas darbui

Įrenginys paleidžiamas naudoti tik tinkamai jį paruošus. Jis turi būti pripildytas vandeniu. Vandens pripildymas vyksta per išbėgimo vamzdį. Korpusas pripildomas vandeniu iki išbėgimo lygio. Vandens pildymo metu įrenginio talpoje neturi būti nei koalescencinio filtro, nei plūdės. Plūdė įdėdama tik tada, kada vandens lygis pasiekia reikalaujamą. Plūdė turi būti sumontuota taip, kad jos apvalusis skliautas būtų išsikišęs virš vandens. Būtina įsitikinti, kad plūdė laisvai vaikšto aukštyje žemyn.



1 pav. Koalescencinis filtras ir plūdė

Koalescencinis filtras montuojamas po vandens užpildymo bei lygio plūdės sumontavimo.

Teršalų signalizavimo įrenginys montuojamas pagal atskirą signalizavimo įrenginio montavimo bei eksploataavimo vadovą.

Svarbu: lygio plūdė sureguliuota taip, kad galėtų veikti tik tam tikro tankumo skystyje. Kiekviena plūdė turi atžymą ant korpuso su skaičiais:

0,90 g/cm³ : 0,90

0,95 g/cm³ : 0,95

Kiekvienas įrenginys, pristatomas klientui, turi turėti identifikavimo lentelę, kurioje nurodyti pagrindiniai įrenginio parametrai (klasė, našumas, sertifikato Nr., CE žymėjimas ir kt.).

Žymuo: UL-21-0015/1-01-PP-BD/VN.TS-01	Lapas	Lapų	Laida
	3	4	0

Paskutinis žingsnis – dangčio ant liuko uždėjimas.

3.3 Eksploatavimas

Visi komponentai, kurie turi būti tikrinami, turi būti visada laisvai prieinami. Apžiūros bei valymo ciklai žymimi specialiaame žurnale ir saugiai saugomi tam skirtoje vietoje. Miesto įgalioti atstovai gali bet kuriuo metu patikrinti šiuos žurnalus ir įsitikinti gaminio funkcionalumu. Įrašuose turi būti pažymėtos ir įvairios avarijos bei remonto darbai.

Įrenginio valymas kas 6 mėnesiai.

Įrenginys turi būti aptarnaujamas kvalifikuotų asmenų. Apžiūros metu atliekami darbai:

- a) Smėliagaudė. Būtina įvertinti smėliagaudės būklę ir (jeigu reikia) atlikti išvalymo darbus;
- b) atskirtuvas. Būtina įvertinti susikaupusios naftos kiekį ir (jeigu reikia) atlikti išvalymo darbus.

Būtina įvertinti plūdės darbą ir (jeigu reikia) atlikti išvalymo darbus arba pakeisti nauja.

Būtina įvertinti koalescencinio filtro būklę ir (jeigu reikia) atlikti išvalymo darbus arba pakeisti nauju įrenginiu.

Būtina įvertinti signalizavimo įrenginio stovį;

- c) mėginių ėmimo šulinys (jeigu yra). Įbėgimo vamzdžio pravalymas.

Susikaupusios naftos kiekiai bei nešvarumai iš smėliagaudės pašalinami specialia mašina. Atlikus įrenginio išvalymo darbus, talpa pripildoma vandeniu ir paleidžiama eksploatavimui.

Pastaba: talpą rekomenduojama valyti, kai smėliagaudėje susikaupusių nešvarumų lygis pasiekė pusę jos talpos, bet ne daugiau kaip 80 proc. jos talpos.

Jeigu yra numatyta eksploatuojančių įmonių darbuotojų patekimas į įrenginio vidų, jis turi būti pilnai ištuštintas bei išvėdintas. Būtina atkreipti dėmesį į saugumo reikalavimus dirbant su sveikatai pavojingomis medžiagomis.

Generalinė gaminio apžiūra – min. 5 metai.

Generalinės apžiūros metu atliekami darbai:

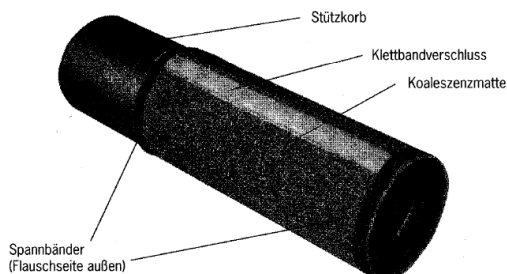
- a) gaminio nelaidumo įvertinimas;
- b) remonto būklės įvertinimas;
- c) vidinis gaminio padengimas;
- d) vidinių gaminio dalių būklė;
- e) signalizavimo įrenginio bei daviklių įvertinimas.

Įrenginyje sumontuotas signalizavimo įrenginys turi būti nustatytas taip, kad atsiradus išvalymo būtinybei, jis duotu garsinį arba vaizdinį signalą.

Valymo proceso metu, turi būti užtikrinta, kad į gaminį nepatektų nuotekos.

Koalescencinio filtro valymas. Pakelti apžiūros dangtį ir už rankenos iškelti koalescencinio filtro elementą.

Filtro valymas atliekamas aukšto slėgio valymo įrenginiu. Koalescencinio filtro medžiaga nėra nuimama nuo korpuso, valymas atliekamas filtrą pastačius jo darbinėje pozicijoje. Naudojamas slėgis – maks. 90 bar, normalios temperatūros vanduo. Koalescencinis filtras yra pagamintas iš aukštos kokybės megzto audeklo (plastikas / nerūdijantis plienas), medžiaga nesenstanti bei nepavojinga. Ši medžiaga gali būti daug kartų valoma ir naudojama.



2 pav. Koalescencinis filtras

Žymuo: UL-21-0015/1-01-PP-BD/VN.TS-01	Lapas	Lapų	Laida
	4	4	0





SĄNAUDŲ KIEKIŲ ŽINIARAŠTIS
Mechanikos darbai
VANDENTIEKIS IR NUOTEKŲ ŠALINIMAS

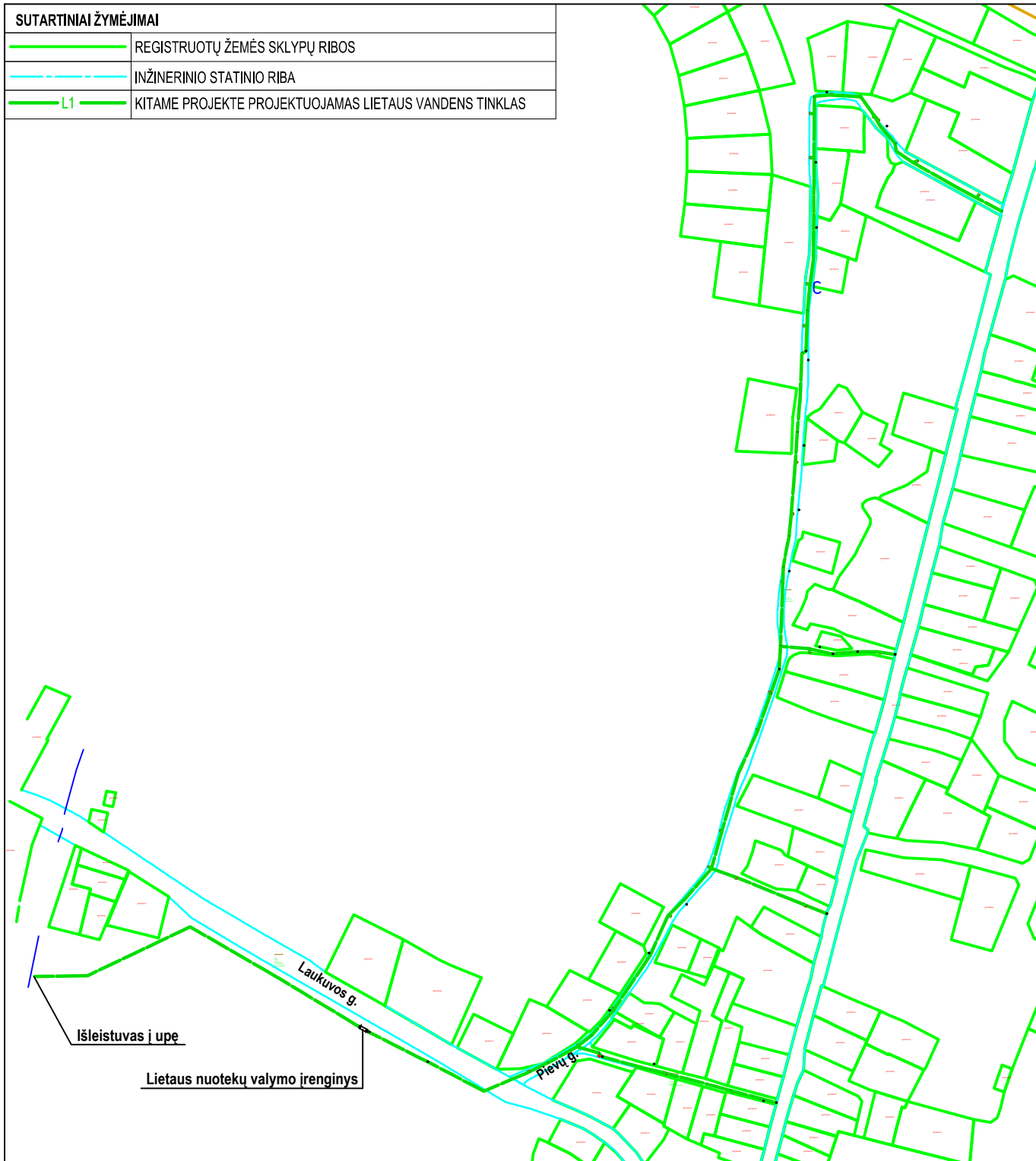
Pozicija, eil. Nr.	Pavadinimas ir techninės charakteristikos	Žymuo	Mato vnt.	Kiekis	Pastabos
1.	Skyrius Nr. 1, lietaus nuotekų valymo įrenginys (L1 - lietaus vandens tinklas, Pievų g. – Jūros upė)				
1.1	G/b lietaus nuotekų valymo įrenginys su viduje įrengtu srauto apvedimu (nominalus našumas 80 l/s, maksimali hidraulinė srovė 500 l/s, nuosėdų talpos tūris 8000 l), kalas ketaus dangtis (3 vnt.), apkrovos klasė A15, montavimas	p.2	k-tas	1	
1.1.2	Gelžbetoninė plokštė, betono klasė C30/37 (tūris 7,84 m ³ , armatūros masė 637 kg), įrenginio inkaravimas prie plokštės (inkaravimo detalės, juostiniai stropai)		k-tas	1	
1.1.3	Regimųjų ir garsinių signalų įtaisas (signalizacijos blokas su GSM funkcija ir saulės elementais maitinamu elektros šaltiniu) su kabeliais, montavimas ant pakopinės atramos		k-tas	1	
1.1.4	Pakopinė atrama, 4 m, įleidžiama į pamatą		vnt.	1	

Pastaba:

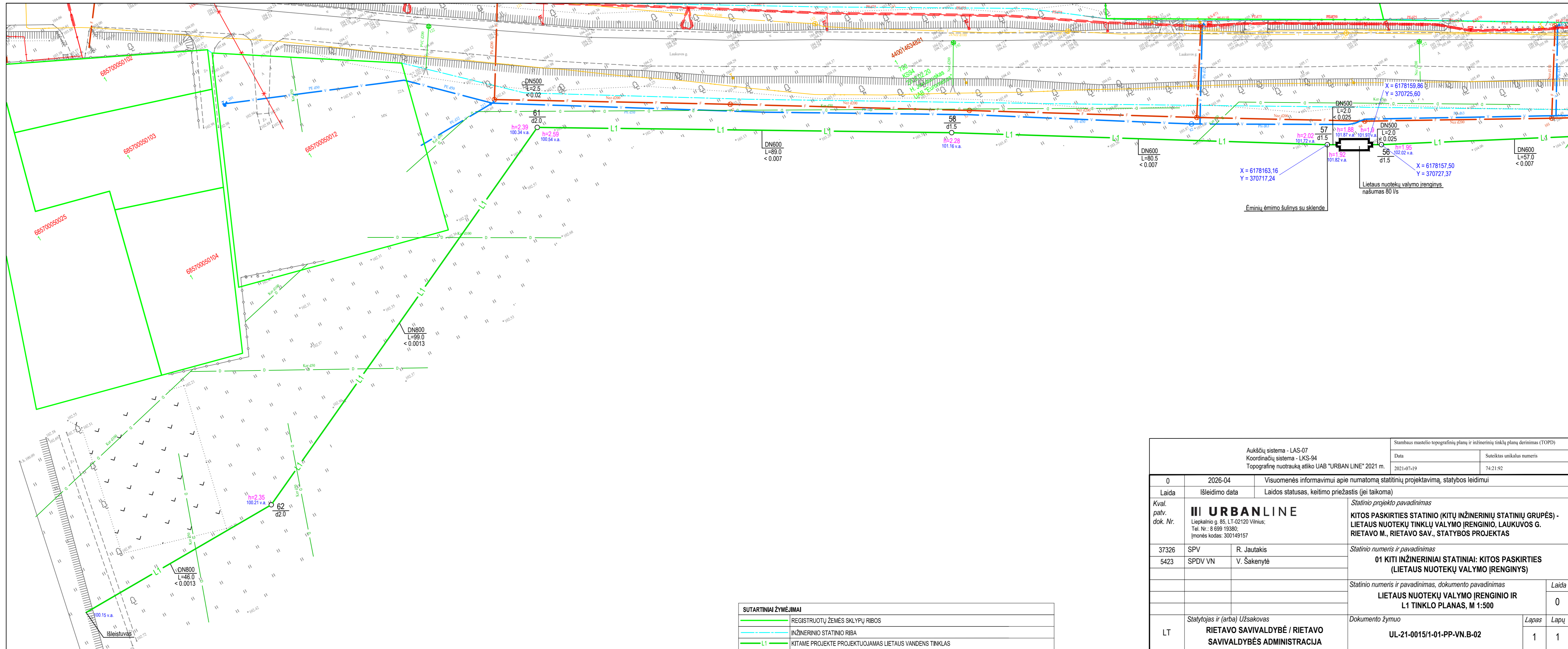
- 1) Žymuo: techninės specifikacijos pateiktos dokumente UL-21-0015/1-01-PP-BD/VN.TS-01.

0	2026-04	Visuomenės informavimui apie numatomą statinių projektavimą, statybos leidimui		
Laida	Išleidimo data	Laidos statusas. Keitimo priežastis (jei taikoma)		
Kval. patv. dok. Nr.	III URBANLINE Liepkalnio g. 85, 02120 Vilnius; Tel. Nr. +370 699 19380; Įmonės kodas: 300149157		Statinio projekto pavadinimas KITOS PASKIRTIES STATINIO (KITŲ INŽINERINIŲ STATINIŲ GRUPĖS) - LIETAUS NUOTEKŲ TINKLŲ VALYMO ĮRENGINIO, LAUKUVOS G. RIETAVO M., RIETAVO SAV., STATYBOS PROJEKTAS	
			Statinio numeris ir pavadinimas 01 KITI INŽINERINIAI STATINIAI: KITOS PASKIRTIES (LIETAUS NUOTEKŲ VALYMO ĮRENGINYS)	
37326	SPV	R. Jautakis		
5423	SPDV VN	V. Šakenytė		
		Dokumento pavadinimas:		Laida
		SĄNAUDŲ KIEKIŲ ŽINIARAŠTIS		0
LT	Statytojas ir (arba) Užsakovas		Dokumento žymuo	
	RIETAVO SAVIVALDYBĖ / RIETAVO SAVIVALDYBĖS ADMINISTRACIJA		UL-21-0015/1-01-PP-BD/VN.SKŽ-01	
			Lapas	Lapų
			1	1

SUTARTINIAI ŽYMĖJIMAI	
	REGISTRUOTŲ ŽEMĖS SKLYPŲ RIBOS
	INŽINERINIO STATINIO RIBA
	L1  KITAME PROJEKTE PROJEKTUOJAMAS LIETAUS VANDENS TINKLAS

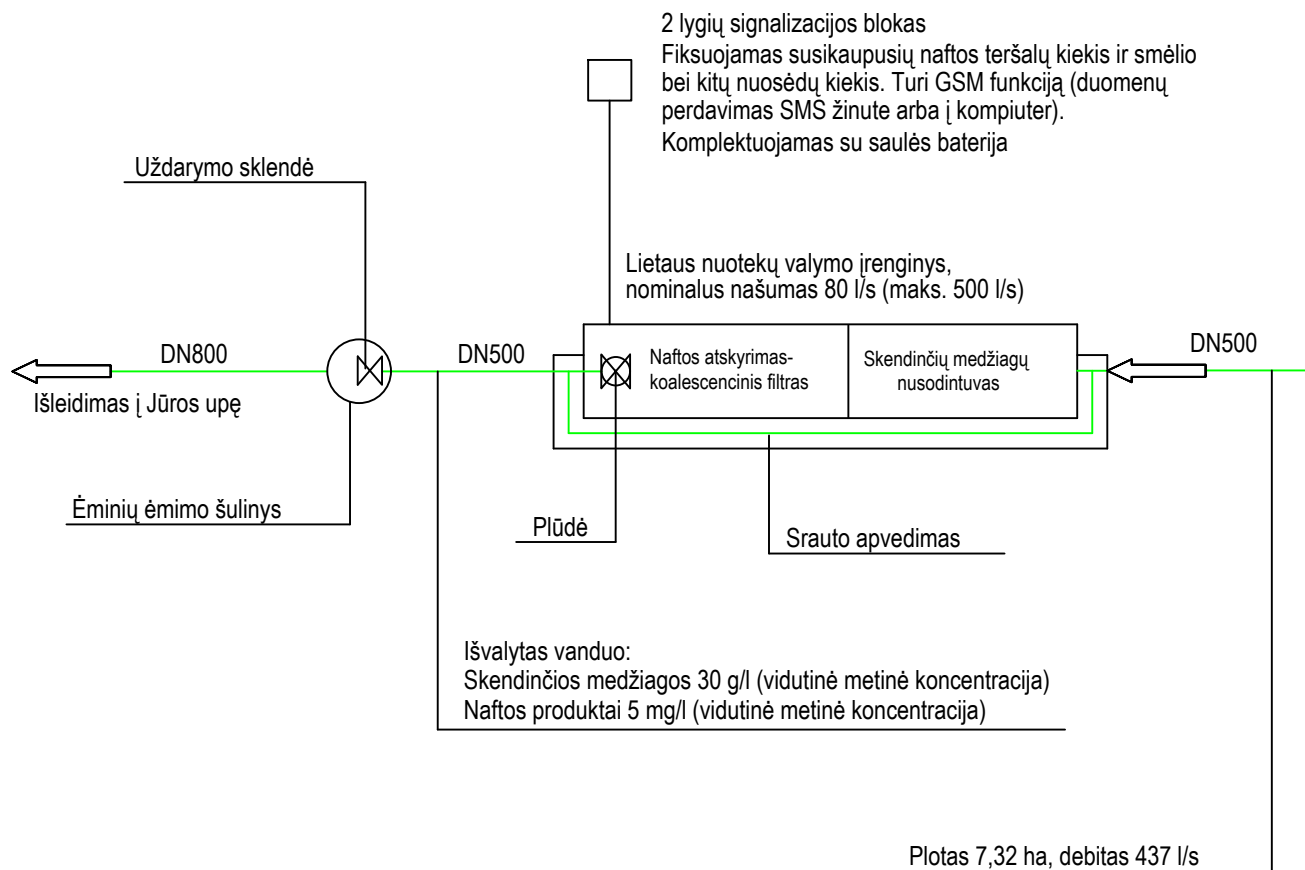


0	2026-04	Visuomenės informavimui apie numatomą statinių projektavimą, statybos leidimui		
Laida	Išleidimo data	Laidos statusas, keitimo priežastis (jei taikoma)		
Kval. patv. dok. Nr.	III URBANLINE Liepkalnio g. 85, LT-02120 Vilnius; Tel. Nr.: 8 699 19380; Įmonės kodas: 300149157		<i>Statinio projekto pavadinimas</i> KITOS PASKIRTIES STATINIO (KITŲ INŽINERINIŲ STATINIŲ GRUPĖS) - LIETAUS NUOTEKŲ TINKLŲ VALYMO ĮRENGINIO, LAUKUVOS G. RIETAVO M., RIETAVO SAV., STATYBOS PROJEKTAS	
37326	SPV	R. Jautakis	<i>Statinio numeris ir pavadinimas</i> 01 KITI INŽINERINIAI STATINIAI: KITOS PASKIRTIES (LIETAUS NUOTEKŲ VALYMO ĮRENGINYS)	
5423	SPDV VN	V. Šakenytė		
			<i>Statinio numeris ir pavadinimas, dokumento pavadinimas</i> SITUACIJOS SCHEMA M 1:5000	
			<i>Laida</i> 0	
LT	<i>Statytojas ir (arba) Užsakovas</i> RIETAVO SAVIVALDYBĖ / RIETAVO SAVIVALDYBĖS ADMINISTRACIJA		<i>Dokumento žymuo</i> UL-21-0015/1-01-PP-VN.B-01	
			<i>Lapas</i> 1	<i>Lapų</i> 1

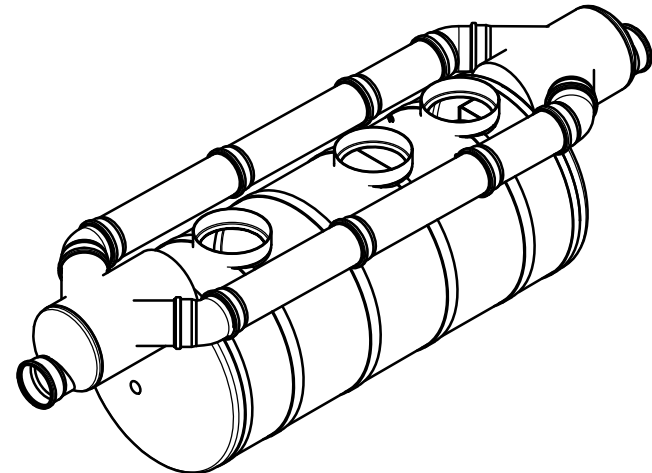
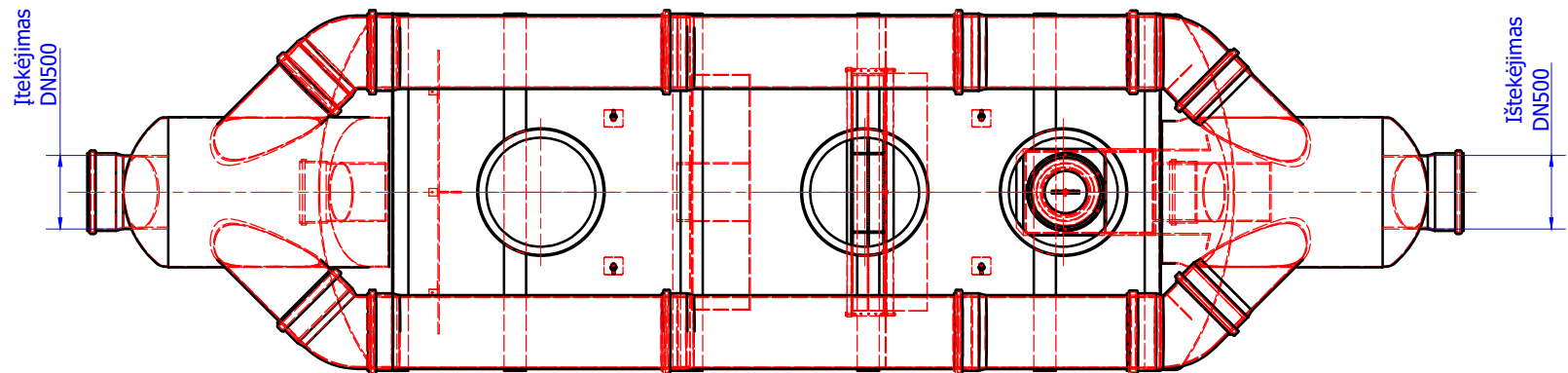
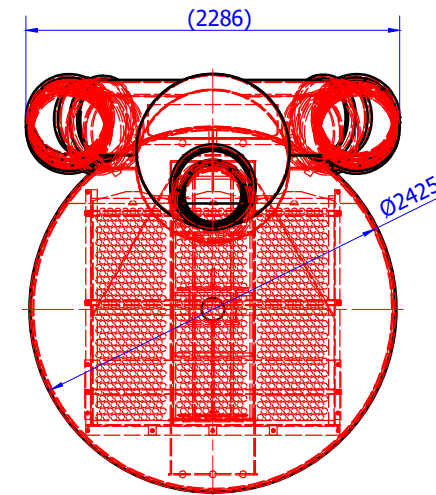
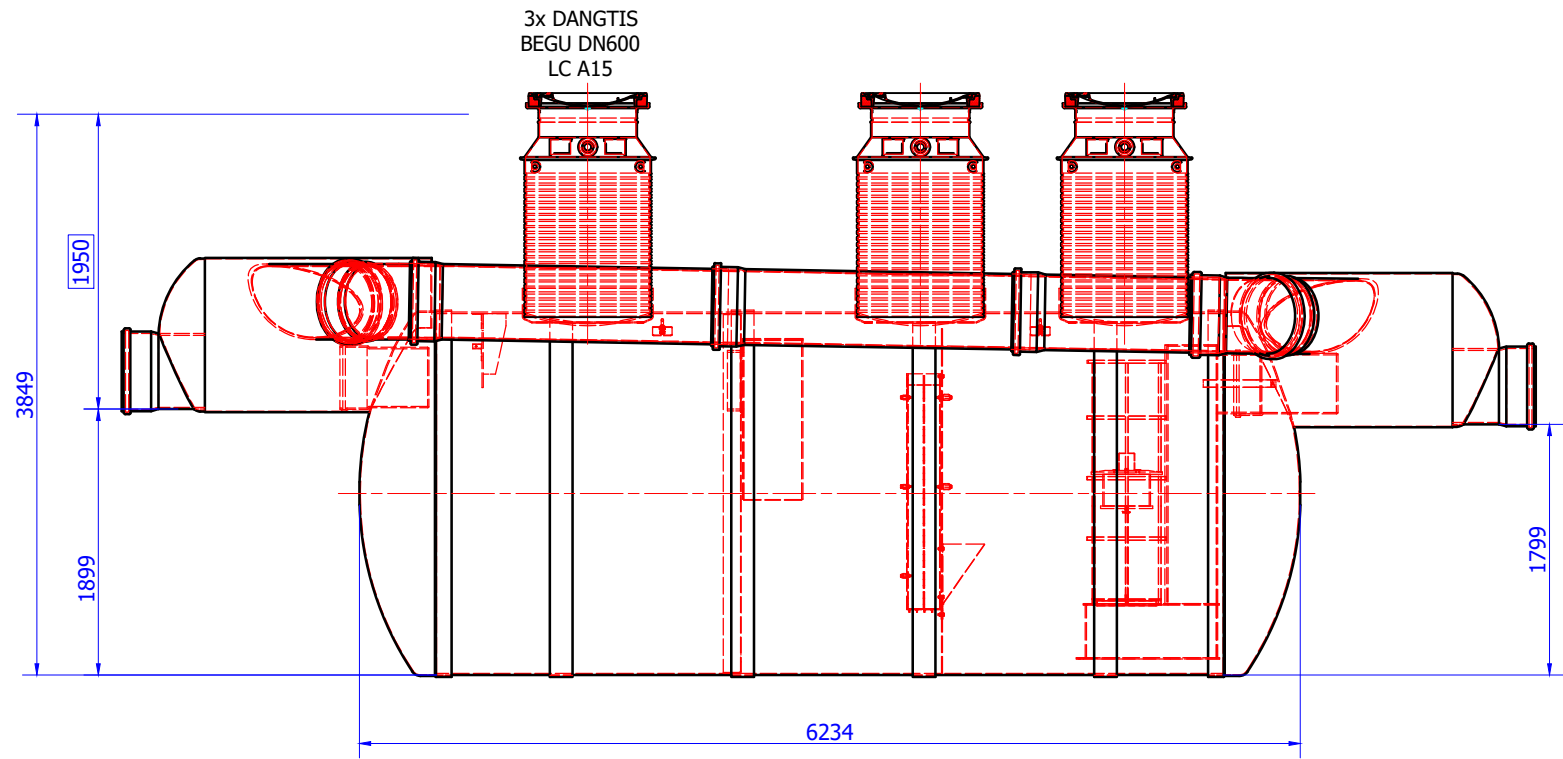


SUTARTINIAI ŽYMĖJIMAI	
—	REGISTRUOTŲ ŽEMĖS SKLYPŲ RIBOS
—	INŽINERINIO STATINIO RIBA
— L1	KITAME PROJEKTE PROJEKTUOJAMAS LIETAUS VANDENS TINKLAS

Aukščių sistema - LAS-07 Koordinacių sistema - LKS-94 Topografinę nuotrauką atliko UAB "URBAN LINE" 2021 m.		Stambaus mastelio topografinių planų ir inžinerinių tinklų planų derinimas (TOPD)	
Data	2021-07-19	Suteiktas unikalus numeris	74:21:92
0	2026-04	Visuomenės informavimui apie numatomą statinių projektavimą, statybos leidimui	
Laida	Išleidimo data	Laidos statusas, keitimo priežastis (jei taikoma)	
Kval. patv. dok. Nr.	URBANLINE Liepkalnio g. 85, LT-02120 Vilnius; Tel. Nr.: 8 699 19380; Įmonės kodas: 300149157		Statinio projekto pavadinimas KITOS PASKIRTIES STATINIO (KITŲ INŽINERINIŲ STATINIŲ GRUPĖS) - LIETAUS NUOTEKŲ TINKLŲ VALYMO ĮRENGINIO, LAUKUVOS G. RIETAVO M., RIETAVO SAV., STATYBOS PROJEKTAS
37326	SPV	R. Jautakis	Statinio numeris ir pavadinimas
5423	SPDV VN	V. Šakenytė	01 KITI INŽINERINIAI STATINIAI: KITOS PASKIRTIES (LIETAUS NUOTEKŲ VALYMO ĮRENGINYS)
Statinio numeris ir pavadinimas, dokumento pavadinimas			Laida
LIETAUS NUOTEKŲ VALYMO ĮRENGINIO IR L1 TINKLO PLANAS, M 1:500			0
LT	Statytojas ir (arba) Užsakovas RIETAVO SAVIVALDYBĖ / RIETAVO SAVIVALDYBĖS ADMINISTRACIJA	Dokumento žymuo UL-21-0015/1-01-PP-VN.B-02	Lapas Lapų 1 1



0	2026-04	Visuomenės informavimui apie numatomą statitinių projektavimą, statybos leidimui		
Laida	Išleidimo data	Laidos statusas, keitimo priežastis (jei taikoma)		
Kval. patv. dok. Nr.	III URBANLINE Liepkalnio g. 85, LT-02120 Vilnius; Tel. Nr.: 8 699 19380; Įmonės kodas: 300149157		Statinio projekto pavadinimas KITOS PASKIRTIES STATINIO (KITŲ INŽINERINIŲ STATINIŲ GRUPĖS) - LIETAUS NUOTEKŲ TINKLŲ VALYMO ĮRENGINIO, LAUKUVOS G. RIETAVO M., RIETAVO SAV., STATYBOS PROJEKTAS	
37326	SPV	R. Jautakis	Statinio numeris ir pavadinimas 01 KITI INŽINERINIAI STATINIAI: KITOS PASKIRTIES (LIETAUS NUOTEKŲ VALYMO ĮRENGINYS)	
5423	SPDV VN	V. Šakenytė		
			Statinio numeris ir pavadinimas, dokumento pavadinimas	
			LIETAUS NUOTEKŲ TVARKYMO SCHEMA	
			Laida	0
LT	Statytojas ir (arba) Užsakovas RIETAVO SAVIVALDYBĖ / RIETAVO SAVIVALDYBĖS ADMINISTRACIJA		Dokumento žymuo UL-21-0015/1-01-PP-VN.B-03	Lapas 1
			Lapų 1	1



Material	GRP	Mass	2200,00 kg	ACO Industries Tábor s.r.o. Průmyslová 1158 Tel: 381474600 391 02 Sezimovo Ústí Fax: 381632550 www.aco-industries.cz
Tolerance	TKV_06: PE/PP/PVC/PVDF TKV_03: GRP	Tolerance for welding		
Created by	Date: 24.8.2020 Name: jvejda	Scale	1 : 30	Projection: ISO-E The reproduction, distribution and utilization of this document as well as the communication of its contents to others without express authorization is prohibited.
Reviewed by	Date: 9.9.2020 Name: jvejda	Drawing NO.	GRP-2492-00-00	
Update	Date: 9.9.2020 Name: jvejda	Index	001	
Oleopator-Bypass G-H NS80/500/8000		List: 1 / 1		A2
With custom made connection DN500				
S16767				

0	2026-04	Visuomenės informavimui apie numatomą statinių projektavimą, statybos leidimui		
Laida	Išleidimo data	Laidos statusas, keitimo priežastis (jei taikoma)		
Kval. patv. dok. Nr.	III URBANLINE		Statinio projekto pavadinimas	
	Liepkalnio g. 85, LT-02120 Vilnius; Tel. Nr.: 8 699 19380; Įmonės kodas: 300149157		KITOS PASKIRTIES STATINIO (KITŲ INŽINERINIŲ STATINIŲ GRUPĖS) - LIETAUS NUOTEKŲ TINKLŲ VALYMO ĮRENGINIO, LAUKUVOS G. RIETAVO M., RIETAVO SAV., STATYBOS PROJEKTAS	
37326	SPV	R. Jautakis	Statinio numeris ir pavadinimas	
5423	SPDV VN	V. Šakenytė	01 KITI INŽINERINIAI STATINIAI: KITOS PASKIRTIES (LIETAUS NUOTEKŲ VALYMO ĮRENGINYS)	
			Statinio numeris ir pavadinimas, dokumento pavadinimas	Laida
			LIETAUS NUOTEKŲ VALYMO ĮRENGINYS	0
LT	Statytojas ir (arba) Užsakovas	Dokumento žymuo		Lapas
	RIETAVO SAVIVALDYBĖ / RIETAVO SAVIVALDYBĖS ADMINISTRACIJA	UL-21-0015/1-01-PP-VN.B-04		Lapų
		1	1	

VANDENTIEKIO IR NUOTEKŲ ŠALINIMO DALIES PRIEDAI

STATINIO PROJEKTAVIMO TECHNINĖ UŽDUOTIS (TECHNINĖ SPECIFIKACIJA)

 (data) Nr. _____

 (sudarymo vieta)



Eil. Nr.	Pavadinimas	Reikalavimai
I SKYRIUS BENDRA INFORMACIJA APIE PIRKIMO OBJEKTĄ		
1.	Statytojas	Rietavo savivaldybė
2.	Statytojo adresas	Laisvės a. 3. 90311 Rietavas
3.	Užsakovas	Rietavo savivaldybės administracija
	Užsakovo adresas	Laisvės a. 3. 90311 Rietavas
3.	Žemės sklypo duomenys	Laukuvos g., Rietavas, Rietavo sen.
4.	Teritorijų planavimo dokumento duomenys	„Rietavo miesto teritorijos, kuri ribojasi su Žemaičių plentu iš pietų pusės, Vingio ir Jūros gatvėmis iš vakarų pusės, suplanuotu „Jūros“ gyvenamųjų namų kvartalu šiaurinėje pusėje ir Pievų gatve bei gyvenamųjų namų kvartalu rytinėje pusėje, planuojamos teritorijos plotas apie 64 ha detalusis planas“
5.	Statinio statybos rūšis	Naujo statinio statyba
6.	Statinio kategorija	Ypatingasis statinys
7.	Komplekso pavadinimas	Pievų g. Nr. RT7034 kapitalinio remonto su lietaus nuotekų tinklų statybos Rietavo m., Rietavo sav. projektas
8.	Projekto pavadinimas	Kitos paskirties statinio (kitų inžinerinių statinių grupės) - lietaus nuotekų tinklų valymo įrenginio, Laukuvos g. Rietavo m., Rietavo sav., statybos projektas
9.	Bendrieji statinio (-ių) rodikliai (techniniai ir paskirties rodikliai)	Statiniai Statinio (-ių) paskirtis – Kiti inžineriniai statiniai; Statinio (-ių) paskirties grupė – kitos paskirties (lietaus nuotekų valymo įrenginys); Statinio (-ių) tipas – Ypatingasis statinys; Priskyrimas kultūros paveldo statiniams – nėra; Priskyrimas kultūros paveldo saugomai teritorijai, vietai – nėra.
10.	Esamos statinio konstrukcijos	Netaikoma
11.	Duomenys apie statytojo turimus ar numatomus įsigyti įrenginius ir statybos produktus	Netaikoma
12.	Numatomų lėšų dydis projektui realizuoti	Netaikoma
II SKYRIUS PERKAMŲ PASLAUGŲ APIMTIS		
13.	Prisijungimo sąlygos	Projektuotojas pagal poreikį tikslina (keičia) sąlygas bendru susitarimu su statytoju.
14.	Planuojamos ūkinės veiklos atranka dėl poveikio aplinkai vertinimo ir planuojamos ūkinės veiklos poveikio aplinkai vertinimas	Netaikoma
15.	Specialieji reikalavimai	Rietavo savivaldybės administracijos Specialieji architektūros reikalavimai, .2026 balandžio 16 d , Nr. SARD-84-260416-00009

Eil. Nr.	Pavadinimas	Reikalavimai
16.	Dviem etapais rengiamas projektas	<p>Projektiniai pasiūlymai – I etapas</p> <p>Parengiamas reglamentuotos apimties projektas:</p> <ul style="list-style-type: none"> <input type="checkbox"/> statybos projektas <p>Viešinimo procedūros atlikimas Statybą leidžiančio dokumento gavimas</p> <p>Techninis darbo projektas – II etapas</p> <p>Parengiamas reglamentuotos apimties projektas:</p> <ul style="list-style-type: none"> <input type="checkbox"/> statybos projektas <p>Techninio darbo projekto sudėtis apibrėžta statybos techninio reglamento STR 1.04.04:2017 „Statinio projektavimas, projekto ekspertizė“:</p> <ul style="list-style-type: none"> <input type="checkbox"/> Bendroji dalis (BD) <input type="checkbox"/> Vandentiekio ir nuotekų šalinimo dalis (VN) <input type="checkbox"/> Pasirengimo statybai ir statybos organizavimo dalis (SO) <input type="checkbox"/> Statybos skaičiuojamosios kainos nustatymo dalis (KS)
17.	Tvarkybos darbų projektas	Netaikoma
18.	Statinio interjeras	Netaikoma
19.	Projektavimo paslaugos	<ul style="list-style-type: none"> <input type="checkbox"/> Paskirti Statinio projekto vadovą (-us); <input type="checkbox"/> Pagal poreikį, gauti / tikslinti specialiuosius reikalavimus; <input type="checkbox"/> Pagal poreikį, gauti / tikslinti prisijungimo ir / ar technines sąlygas; <input type="checkbox"/> Parengti projektinius sprendinius ir juos derinti su Užsakovu; <input type="checkbox"/> Atstovauti Užsakovo interesams dėl Projekto parengimo sprendžiant klausimus su viešojo administravimo subjektais, savivaldos ir kitomis atsakingomis institucijomis, inžinerinių tinklų ir susisiekimo komunikacijų savininkais / valdytojais, taip pat kitais juridiniais ir fiziniiais asmenimis, kurių veiklos principus statybos srityje nustato LR statybos įstatymas; <input type="checkbox"/> Parengti projektinių pasiūlymų bylą vadovaujantis STR 1.04.04:2017 „Statinio projektavimas, projekto ekspertizė reikalavimais“; <input type="checkbox"/> Parengti techninio darbo projekto bylas pagal patvirtintus projektinius pasiūlymus, vadovaujantis STR 1.04.04:2017 „Statinio projektavimas, projekto ekspertizė“ reikalavimais; <input type="checkbox"/> Statinio projektas rengiamas vadovaujantis privalomaisiais statinio projekto rengimo dokumentais - technine užduotimi; specialiaisiais reikalavimais; prisijungimo sąlygomis; galiojančiais teisės aktais, lygiagrečiai rengiamu projektu Nr. UL-21-0015 „Pievų g. Nr. RT7034 kapitalinio remonto su lietaus nuotekų tinklų statybos Rietavo m., Rietavo sav. projektas“; <input type="checkbox"/> Į projektavimo paslaugos apimtį įeina projekto pataisymai pagal užsakovo pastabas, pagal projekto ekspertizės akto privalomas pastabas, pagal šį projektą tikrinusių institucijų, subjektų (jų padalinių) pastabas; <input type="checkbox"/> Projekto sprendiniai (pateikti techninėse specifikacijose, aiškinamuosiuose raštuose, brėžiniuose) tarpusavyje būtų susieti, atskiruose projekto dokumentuose bei atskirose projekto dalyse neturi prieštarauti vieni kitiems; <input type="checkbox"/> Projektų sprendinių apimtis ir detalumas turėtų būti pakankamas, kiek reikalauja statybos techniniai reglamentai. Techniniame darbo projekte jau turi būti parinkti statybos produktai, įrenginiai, numatyti gaminami statybinių konstrukcijų ir inžinerinių sistemų elementai;
20.	Kitos (papildomos, jeigu užsakomos) paslaugos, susijusios	Vadovautis atliktų inžinerinių topografinių tyrinėjimų ataskaita „Pievų g., Rietavas, Rietavo m. sen., Rietavo sav. Nr. TIIIS1-20250721-048539“;

Eil. Nr.	Pavadinimas	Reikalavimai
	su projektavimo paslaugomis	Vadovautis atliktų inžinerinių geologinių tyrinėjimų ataskaita „Lietaus nuotekų tinklai Vatušių g., Vatušių skg., Laukuvos g., Pievų g. Rietavo m., Rietavo sav.“ tyrimų registracijos Nr. 55201-2025; Atlikti visuomenės informavimo apie numatomą statinių projektavimą procedūrą; Pataisyti projektą pagal bendrosios ekspertizės pastabas; Gauti statybą leidžiantį dokumentą;
21.	Projekto vykdymo priežiūra	Visą statinio statybos laikotarpį, nuo statinio statybos pradžios iki statinio statybos užbaigimo įforminimo teisės aktų nustatyta tvarka, atlikti statinio projekto vykdymo priežiūros paslaugas, vadovaujantis STR 1.06.01:2016 „Statybos darbai. Statinio statybos priežiūra“ VI skyriumi „Statinio projekto vykdymo priežiūros tvarkos aprašas“, technine užduotimi ir kitais teisės aktais;
22.	Paslaugų teikimo pradžia ir trukmė	Pagal projektavimo paslaugų sutartį Nr. CPO162036.
III SKYRIUS REIKALAVIMAI PROJEKTAVIMO PASLAUGOMS		
23.	Statinio projekto dokumentams taikomi teisės aktai, normatyviniai statybos techniniai dokumentai bei normatyviniai statinio saugos ir paskirties dokumentai, teritorijų planavimo dokumentai	Projektavimo dokumentai turi atitikti norminių teisės aktų reikalavimus, o jais grindžiami sprendiniai suderinti su teritorijos infrastruktūros plėtra: - Statybos įstatymas; - STR 1.04.04:2017 „Statinio projektavimas, projekto ekspertizė“; - STR 2.07.01:2003 „Vandentiekio ir nuotekų šalintuvas. Pastato inžinerinės sistemos. Lauko inžineriniai tinklai“; - Statybos techninis reglamentas STR 1.05.01:2017 „Statybą leidžiantys dokumentai, Statybos užbaigimas, Savavališkos statybos padarinių šalinimas, Statybos pagal neteisėtai išduotą statybą leidžiantį dokumentą padarinių šalinimas“;
24.	Statinio informacinio modeliavimo (angl. Building Information Modelling) (toliau – BIM) reikalavimai, taikomi rengiant projektą	Netaikoma
25.	Funkciniai (paskirties) ir naudojimo (eksploataciniai) reikalavimai statiniui (statinių grupei)	Netaikoma
26.	Energinio naudingumo, tvarumo, aplinkosaugos, sveikatos, saugomos teritorijos ir nekilnojamosios kultūros paveldo vertybės apsaugos reikalavimai	Netaikoma
27.	Universaliojo dizaino principų taikymo reikalavimai	Netaikoma
28.	Techniniai, kokybiniai (estetiniai, komforto, energinio naudingumo, triukšmo lygio ir t. t.) reikalavimai pagal statinio projekto sprendinių dalis	Numatyti darbų vykdymo zonos sutvarkymą pagal privalomų normatyvinių dokumentų reikalavimus;
28.1.	sklypo sutvarkymo (sklypo plano)	Netaikoma
28.2.	architektūros	Netaikoma
28.3.	konstrukcijų	Netaikoma
28.4.	technologijos	Netaikoma
28.5.	susisiekimo	Netaikoma

Eil. Nr.	Pavadinimas	Reikalavimai
28.6.	vandentiekio ir nuotekų šalinimo	<ul style="list-style-type: none"> - Suprojektuoti lietaus nuotekų valymo įrenginį, kurio našumas 80 l/s (valomas debitas), praleidžiamas maksimalus debitas 500 l/s; - Lietaus nuotekų valymo įrenginys skirtas išvalyti lietaus nuotekas, pratekančias kitu projektu UL-21-0015 suprojektuotais lietaus nuotekų tinklais; - Numatytų išvalytų lietaus nuotekų išleidimą į Jūros upę;
28.7.	šildymo, vėdinimo ir oro kondicionavimo	Netaikoma
28.8.	dujotiekio	Netaikoma
28.9.	elektrotechnikos	Netaikoma
28.10.	elektroninių ryšių ir telekomunikacijų	Netaikoma
28.11.	apsauginės signalizacijos	Netaikoma
28.12.	gaisro aptikimo ir signalizavimo	Netaikoma
28.13.	procesų valdymo ir automatizavimo	Netaikoma
28.14.	šilumos gamybos ir tiekimo	Netaikoma
28.15.	gaisrinės saugos	Netaikoma
28.16.	pasirengimo statybai ir statybos organizavimo	Parengti pagal STR 1.04.04:20177 „Statinio projektavimas, projekto ekspertizė“ reikalavimus;
28.17.	statybos skaičiuojamosios kainos nustatymo	Parengti pagal STR 1.04.04:20177 „Statinio projektavimas, projekto ekspertizė“ reikalavimus;
28.18.	kita	Netaikoma
29.	Nurodymai dėl sprendinių derinimo, pritarimo jiems ir pan.	Parengus ir suderinus su Statytoju / Užsakovu projektinius sprendinius, atlikti jų derinimą su prisijungimo ir technines sąlygas išdavusiomis institucijomis, inžinerinių tinklų, kurių apsaugos zonoje numatomi projektiniai sprendiniai, savininkais ar valdytojais ir kitomis suinteresuotomis institucijomis, taip pat gretimų žemės sklypų savininkais, jei projektiniai sprendiniai patenka į gretimų sklypų ribas. Derinimai turi būti įforminti raštu, pasirašant ant projektinių sprendinių pagrindinių brėžinių arba rašto forma.
30.	Pageidaujami ekonominiai rodikliai	Netaikoma
31.	Statinio ar statinių grupės projektavimo ir statybos eiliškumas (jei reikia)	Netaikoma
32.	Projektavimo procesų valdymas ir automatizacija (jei reikia)	Netaikoma
33.	Reikalavimai projekto rengimo dokumentų kalbai (-oms)	Statinio projektas rengiamas lietuvių kalba.
34.	Nurodymai dėl statinio projekto dokumentų komplektavimo, įforminimo ir pateikimo	Projektą elektroninėje laikmenoje (universalioje skaitmeninėje laikmenoje (tekstinius dokumentus * .doc, * .pdf ir brėžinius * .pdf formatu (su elektroniniais parašais) perduoti statytojui (užsakovui). Kiekvienas atskiras dokumentas, pateikiamas skaitmenine forma, turi turėti konkretų dokumento paskirtį ir esmę atitinkantį pavadinimą. Statinio projekto dokumentai turi būti įforminti vadovaujantis LST 1516.
35.	Ekspertizės atlikimas	Ekspertizės atlikimo paslaugas organizuoja Užsakovas Projektuotojas viso sutarties galiojimo metu (iki statinio statybos užbaigimo dokumento surašymo datos) Užsakovui užsakius pakartotinę Projekto ekspertizę (bendrąją, dalinę, specialiąją ar kt.), Projektuotojas privalo pataisyti Projektą pagal ekspertų pastabas.

Užsakovo atstovas

Projekto vadovas

Rietavo savivaldybės
administracijos direktorius (Vardas, pavardė)
Vytautas Dičiūnas

(Vardas, pavardė)

Rietavo savivaldybės administracija
(išduodančio subjekto pavadinimas)

SPECIALIEJI ARCHITEKTŪROS REIKALAVIMAI

_____ m. _____ d. Nr. _____

Rietavo sav.

(specialiųjų architektūros reikalavimų nustatymo vieta (miestas / rajonas))

Duomenys apie statytoją (-us)

Juridinio asmens pavadinimas, kodas, buveinės adresas

Rietavo savivaldybė, 188747184, Rietavas, Laisvės a. 3

Ryšio duomenys

El. p. savivaldybe@rietavas.lt, tel. +37044873200

ŽEMĖS SKLYPO (-Ų) IR STATINIO (-IŲ) DUOMENYS

Statinio projekto pavadinimas (numatomas) Kitos paskirties statinio (kitų inžinerinių statinių grupės) - lietaus nuotekų tinklų valymo įrenginio, Laukuvos g. Rietavo m., Rietavo sav., statybos projektas

Duomenys apie inžinerinius statinius

Pavadinimas Lietaus nuotekų valymo įrenginys, Būsimas pavadinimas Nėra

Statybos metai Nėra

Statybos rūšis Naujo statinio statyba

Statinio paskirtis Kitų inžinerinių tinklų statinių

Inžinerinio statinio paskirties grupė Kiti inžineriniai statiniai

Kategorija Ypatingasis Būsima kategorija Nėra

Unikalus Nr. Nėra

Žemės sklypo (-ų) kad. Nr., Žemės sklypo (-ų) unikalus Nr. Nėra, Nėra

Valstybinės žemės sklypas Taip

Adresas (-ai) (jei suteiktas) Rietavas, Laukuvos g.

Saugoma teritorija Ne

Kultūros paveldo statinys Ne

Kultūros paveldo objekto teritorija Ne

Kultūros paveldo vietovė Ne

Kultūros paveldo objekto apsaugos zona Ne

Kultūros paveldo vietovės apsaugos zona Ne

Kitų statinių (objektų) apsaugos zona (-os) Ne

Kitos sklypui (teritorijai) taikomos specialiosios žemės naudojimo sąlygos Ne

STATINIUI NUSTATYTI SPECIALIEJI ARCHITEKTŪROS REIKALAVIMAI

1. Žemės sklypo tvarkymas (Apželdinimo, aptvėrimo, reljefo formavimo principai, žaidimų ir kitos aikštelės, automobilių stovėjimo vietos ir kiti reikalavimai) Statybos sklypo ribose.

2. Statinių statybos linijos nustatymas gatvių (kelių) raudonųjų linijų atžvilgiu Nėra

3. Pastate galimos kitos atskirais nekilnojamojo turto kadastro objektais suformuotų patalpų paskirties grupės nei ta, kuriai priskirtas pastatas (jeigu prašyme išduoti specialiuosius reikalavimus nurodyta, kad pastatas planuojamas mišrus (polifunkcinis) ir nurodytos pastate pageidaujamos formuoti skirtingos nei pastato patalpų paskirties grupės, iš pageidaujamų surašomos tik kurios atitinka žemiausio teritorijai taikomo kompleksinio teritorijų planavimo dokumento sprendiniuose suplanuotą (galimų) žemės naudojimo būdų turinį) Nėra

4. Leistinas statinio (-ių) aukštis metrais nuo žemės paviršiaus (pastatų, priklausinių), leidžiamoji statinio (statinių) aukščio altitudė, aukštų skaičius Nėra

5. Leistinas žemės sklypo užstatymo tankis Nėra

6. Leistinas žemės sklypo užstatymo intensyvumas ar užstatymo tūrio rodiklis (pramonės ir sandėliavimo objektų ir (ar) inžinerinės infrastruktūros teritorijose) Nėra

7. Leistinas užstatymo tipas Nėra

8. Priklausomųjų želdynų ir želdinių dalys žemės sklype (procentais) Nėra

9. Statinio (-ių) išdėstymas žemės sklype gretimų sklypų atžvilgiu Nėra

10. Savivaldybės tarybos sprendimu pripažintų architektūriniu, urbanistiniu, valstybiniu ar viešojo intereso požiūriu reikšmingų objektų architektūrinių konkursų rengimo privalomumas Nėra

11. Visuomenės informavimo apie numatomą statinio (statinių grupės) projektavimą privalomumas Teisės aktų nustatyta tvarka.

12. Savivaldybės architektūros kokybės vertinimo metodikos taikymo gairių, patvirtintų savivaldybės tarybos sprendimu, kriterijai Nėra

13. Kiti reikalavimai Vadovautis: 1. Rietavo savivaldybės bendrasis planas, parengtas 2008 metais ir patvirtintas Rietavo savivaldybės tarybos 2008 m. lapkričio 27 d. sprendimu Nr. T1-282 „Dėl Rietavo savivaldybės bendrojo plano patvirtinimo“ (TPDRIS reg. Nr. T00068977); 2. Rietavo savivaldybės teritorijos bendrasis planas (pakeitimas Nr. 1), patvirtintas Rietavo savivaldybės tarybos 2013 m. vasario 21 d. sprendimu Nr. T1-24 „Dėl Rietavo savivaldybės bendrojo plano pakeitimo Nr. 1 patvirtinimo“ (TPDRIS reg. Nr. T00068975); 3. Rietavo savivaldybės teritorijos vietinės reikšmės viešųjų kelių tinklo išdėstymo žemėtvarkos schema (TPDRIS reg. Nr. T00068976); 4. Rietavo savivaldybės vandens tiekimo ir nuotekų tvarkymo infrastruktūros specialusis planas (TPDRIS reg. Nr. T00086968); 5. Techninė užduotimi; 6. Galiojančiais teisės aktais.

14. Jeigu konkretūs specialieji architektūros reikalavimai nenustatomi, tai įrašoma atitinkamuose 2 priede nurodytos formos punktuose.

15. Šio priedo 4–9 papunkčiuose išvardyti reikalavimai nustatomi, kai Lietuvos Respublikos teritorijų planavimo įstatymo 20 straipsnio nustatytais atvejais neparengti detalieji planai arba vietovės lygmens bendrieji planai, kuriuose nustatomas detaliųjų planų teritorijos naudojimo reglamentas, taip pat kai šie teritorijų planavimo dokumentai parengti, bet juose nenustatyti visi šio priedo 4–9 punktuose nurodyti reikalavimai (šiuo atveju nustatomi tik trūkstami).

16. Specialiųjų architektūros reikalavimų galiojimo terminas, nustatytas Lietuvos Respublikos Statybos įstatymo 24 straipsnyje.

Specialiuosius architektūros reikalavimus išdavė

(išdavusio asmens pareigos)

(parašas)

(vardas, pavardė, data)

DETALŪS METADUOMENYS

Dokumento sudarytojas (-ai)	Rietavo savivaldybės administracija
Dokumento pavadinimas (antraštė)	Specialieji architektūros reikalavimai
Registracija #1	
Dokumento registracijos data ir numeris	2026-04-16T06:26:14.078Z, SARD-84-260416-00009
Dokumento specifikacijos identifikavimo žymuo	ADOC-V1.0
Parašas #1	
Parašo paskirtis	Pasirašymas
Parašą sukūrusio asmens vardas, pavardė ir pareigos	LINAS JURGAITIS, Vyr. specialistas (architektas) Rietavas LINAS JURGAITIS
Parašo sukūrimo data ir laikas	2026-04-16T09:24:57.0000000+03:00
Parašo formatas	Kvalifikuotas elektroninis parašas
Laiko žymoje nurodytas laikas	2026-04-16T09:25:17+03:00
Informacija apie sertifikavimo paslaugų teikėją	EID-SK 2016 AS Sertifitseerimiskeskus EE
Sertifikato galiojimo laikas	2029-07-03T23:59:59+03:00
Parašas #2	
Parašo paskirtis	Tvirtinimas
Parašą sukūrusio asmens vardas, pavardė ir pareigos	LINAS JURGAITIS, Vyr. specialistas (architektas) Rietavas LINAS JURGAITIS
Parašo sukūrimo data ir laikas	2026-04-16T09:25:32.0000000+03:00
Parašo formatas	Kvalifikuotas elektroninis parašas
Laiko žymoje nurodytas laikas	2026-04-16T09:25:53+03:00
Informacija apie sertifikavimo paslaugų teikėją	EID-SK 2016 AS Sertifitseerimiskeskus EE
Sertifikato galiojimo laikas	2029-07-03T23:59:59+03:00
Parašas #3	
Parašo paskirtis	Registravimas

Parašą sukūrusio asmens vardas, pavardė ir pareigos	LINAS JURGAITIS, Vyr. specialistas (architektas) Rietavas LINAS JURGAITIS
Parašo sukūrimo data ir laikas	2026-04-16T09:26:14.0000000+03:00
Parašo formatas	Kvalifikuotas elektroninis parašas
Laiko žymoje nurodytas laikas	2026-04-16T09:26:37+03:00
Informacija apie sertifikavimo paslaugų teikėją	EID-SK 2016 AS Sertifitseerimiskeskus EE
Sertifikato galiojimo laikas	2029-07-03T23:59:59+03:00
Informacija apie būdus, naudotus metaduomenų vientisumui užtikrinti	Metaduomenų vientisumas užtikrintas elektroniniais parašais
Pagrindinio dokumento priedų skaičius	0
Pagrindinio dokumento pridedamų dokumentų skaičius	0
Programinės įrangos, kuria naudojantis sudarytas elektroninis dokumentas, pavadinimas	Avilys SDP eDocs
Informacija apie elektroninio dokumento ir elektroninio (-ių) parašo (-ų) tikrinimą (tikrinimo data)	Tikrinant dokumentą nenustatyta jokių klaidų, 2026-04-28 13:34:38



**UŽDAROJI AKCINĖ BENDROVĖ
„RIETAVO KOMUNALINIS ŪKIS“**

UAB „URBAN LINE“

2021-09-07 Nr. V1-205

DĖL PROJEKTAVIMO SĄLYGŲ

Rengiant Pievų g. Nr.RT7034, Vatušių skg. Nr. RT7035, Vatušių g. RT7038 ir Vatušių g. RT7039 Rietavo m., Rietavo sav. kapitalinio remonto projektą numatyti iškelti už gatvės ribų geriamojo vandens pajungimo kranus (kapas) ir buitinių nuotekų prijungimo šulinius, prie kurių nėra prisijungę vartotojai (Pievų g. 5,7,14,22). Į gatvės ribas patenkančių šulinių ir pažeminių kranų dangčius sulyginti su projektuojama kelio danga.

Parengtą projektą derinti su UAB „Rietavo komunalinis ūkis“.

Direktorius

Alvydas Rojus

Direktoriaus pavaduotojas Rimantas Ruginis, tel. 8 699 27368, el.p. pavaduotojas@rietkom.lt

SSVA

STATYBOS SEKTORIAUS
VYSTYMO AGENTŪRA

Viešoji įstaiga Statybos sektoriaus vystymo agentūra | Įmonės kodas 305997589 | Sėlių g. 66, 08109 Vilnius | www.ssva.lt

KVALIFIKACIJOS ATESTATAS

Nr. 37326

Robertas Jautakis

Suteikta teisė eiti ypatingojo statinio projekto vadovo ir ypatingojo statinio projekto vykdymo priežiūros vadovo pareigas.

Statiniai: susisiekimo komunikacijos (keliai, gatvės, geležinkelio kelias), inžineriniai tinklai (vandentiekio tinklai, nuotekų šalinimo tinklai), kiti transporto statiniai, kiti inžinerinių tinklų statiniai, kiti inžineriniai statiniai, taip pat minėti statiniai, esantys kultūros paveldo objekto teritorijoje, jo apsaugos zonoje, kultūros paveldo vietovėje.

Atestavimo padalinio vadovė

Sigita Kuzmickienė

Išduotas 2025 m. balandžio 16 d.

Pirmą kartą išduotas 2017 m. gegužės 19 d.

KVALIFIKACIJOS ATESTATAS

Nr. 5423

Viltana Šakenytė

A.k. **KONFIDENCIALU**

Suteikta teisė eiti ypatingojo statinio projekto dalies vadovės, ypatingojo statinio projekto dalies vykdymo priežiūros vadovės, ypatingojo statinio specialiųjų statybos darbų techninės priežiūros vadovės, statinio projekto dalies ekspertizės vadovės ir statinio dalies ekspertizės vadovės pareigas.

Statiniai: gyvenamieji ir negyvenamieji pastatai, susisiekimo komunikacijos, inžineriniai tinklai, hidrotechnikos statiniai, kiti inžineriniai statiniai, taip pat minėti statiniai, esantys kultūros paveldo objekto teritorijoje, jo apsaugos zonoje, kultūros paveldo vietovėje.

Projekto dalis: vandentiekio ir nuotekų šalinimo.

Specialieji statybos darbai: vandentiekio ir nuotekų šalinimo tinklų tiesimas; statinio vandentiekio ir nuotekų šalinimo inžinerinių sistemų įrengimas.

Statinio dalies ekspertizės darbo sritis: vandentiekio ir nuotekų šalinimo

Direktorius

Aidas Vaičiulis

Išduotas 2023 m. kovo 13 d.

Pirmą kartą išduotas 1998 m. balandžio 24 d.

Kvalifikacijos atestatų registras skelbiamas www.ssva.lt